

Maxus eDeliver9 Uitvoeringen & prijzen

eDELIVER9	RANGESTAD KM	RANGE COMBI KM	VERMOGEN kW/PK	LAADVERM. Kg	PRIJS NETTO CAT.	BEDRAG BPM	BEDRAG BTW	FISCALE WAARDE
eDeliver9 52 kWh L2H2 Business	256	186	150 / 204	1.181	€ 49.500,00	€ -	€ 10.395,00	€ 59.895,00
eDeliver9 72 kWh L2H2 Business	340	270	150 / 204	1.040	€ 57.950,00	€ -	€ 12.169,50	€ 70.119,50
eDeliver9 72 kWh L3H2 Business DEAL	344	275	150 / 204	980	€ 55.950,00	€ -	€ 11.749,50	€ 67.699,50
eDeliver9 89 kWh L3H2 Business DEAL	398	323	150 / 204	860	€ 64.450,00	€ -	€ 13.534,50	€ 77.984,50
eDeliver9 72 kWh L3H3 Business	332	270	150 / 204	920	€ 60.450,00	€ -	€ 12.694,50	€ 73.144,50
eDeliver9 89 kWh L3H3 Business	386	313	150 / 204	800	€ 68.950,00	€ -	€ 14.479,50	€ 83.429,50
eDeliver9 89 kWh L3H3 Business N2	386	313	150 / 204	1.350	€ 70.450,00	€ -	€ 14.794,50	€ 85.244,50
CHASSIS CABINE								
eDeliver9 65 kWh L3 CC Business DEAL	172*	140*	150 / 204	1.420*	€ 52.700,00	€ -	€ 11.067,00	€ 63.767,00
eDeliver9 65 kWh L3 CC Business N2 DEAL	155*	123*	150 / 204	1.840*	€ 54.200,00	€ -	€ 11.382,00	€ 65.582,00
eDeliver9 65 kWh L4 CC Business DEAL	172*	140*	150 / 204	1.410*	€ 54.700,00	€ -	€ 11.487,00	€ 66.187,00
eDeliver9 65 kWh L4 CC Business N2 DEAL	155*	123*	150 / 204	1.810*	€ 56.200,00	€ -	€ 11.802,00	€ 68.002,0
MEERPRIJS FABRIEKSOPTIES							CONSUMENTENADVIESPRIJS EXCL. BTW	CONSUMENTENADVIESPRIJS INCL. BTW
Super White							€ -	€ -
Ultra Silver							€ 985,00	€ 1.191,85
Atomic Grey							€ 985,00	€ 1.191,85
Massive Black							€ 985,00	€ 1.191,85
RAL-Kleur							€ 985,00	€ 1.191,85
Extra schuifdeur							€ 850,00	€ 1.028,50
KOSTEN RIJKLAAR MAKEN							CONSUMENTENADVIESPRIJS EXCL. BTW	CONSUMENTENADVIESPRIJS INCL. BTW
Inclusief transport, mattenset, kenteken en afleveringsbeurt							€ 1.217,70	€ 1.473,42
Legeskosten (BTW-vrij)							€ 47,65	€ -
Registratiekosten (BTW-vrij)							€ 7,50	€ -
Recyclingbijdrage							€ 16,53	€ 20,00
Recyclingbijdrage BEV incl. beheerbijdrage Li-ion accu							€ 45,45	€ 54,99

*Afhankelijk van opbouw.

Alle genoemde prijzen zijn inclusief: 5 jaar fabrieksgarantie (max. 100.000 km, waarbij in het eerste jaar géén kilometerbeperking geldt) en 8 jaar garantie (max. 160.000 km) op de tractiebatterij. Afleveringscontrole (0-beurt), Transport- en logistieke kosten, reinigen en poetsen, Twee jaar road assistance pechhulp, Kentekenplaten en plaathouders, Veiligheidskit; Gevarendriehoek, Twee reflecterende veiligheidsvestjes, Paar Purex-handschoenen, Verbandmiddelen (B-nor gecertificeerd), Twee Evolution-Lifehammers inclusief montage.

TREKHAAK	CONSUMENTENADVIESPRIJS			
	L1		L2	
	EXCL. BTW	INCL. BTW	EXCL. BTW	INCL. BTW
Trekhaak vast incl. 13-polige DIN/ISO trekhaakkabelset	€ 907,05	€ 1.097,53	€ 907,05	€ 1.097,53

LAADVLOER	CONSUMENTENADVIESPRIJS					
	L2H2		L3H2		L3H3	
	EXCL. BTW	INCL. BTW	EXCL. BTW	INCL. BTW	EXCL. BTW	INCL. BTW
Betonplex 9 mm bruin	€ 430,00	€ 520,30	€ 490,00	€ 592,90	€ 490,00	€ 592,90

ZIJWANDBEKLEDING	CONSUMENTENADVIESPRIJS					
	L2H2		L3H2		L3H3	
	EXCL. BTW	INCL. BTW	EXCL. BTW	INCL. BTW	EXCL. BTW	INCL. BTW
Zijwandbekleding berken bruin 4 mm	€ 520,00	€ 629,20	€ 575,00	€ 695,75	€ 670,00	€ 810,70
Zijwandbekleding berken grijs 4 mm	€ 520,00	€ 629,20	€ 575,00	€ 695,75	€ 670,00	€ 810,70
Zijwandbekleding kunststof	€ 480,00	€ 580,80	€ 520,00	€ 629,20	€ 575,00	€ 695,75
Zijwandbekleding berken bruin 4 mm + lat om lat	€ 575,00	€ 695,75	€ 600,00	€ 726,00	€ 600,00	€ 726,00
Zijwandbekleding berken grijs 4 mm + lat om lat	€ 575,00	€ 695,75	€ 600,00	€ 726,00	€ 600,00	€ 726,00
Achterdeurenbekleding onder bruin 4mm	€ 120,00	€ 145,20	€ 120,00	€ 145,20	€ 120,00	€ 145,20
Achterdeurenbekleding boven bruin 4mm	€ 120,00	€ 145,20	€ 120,00	€ 145,20	€ 120,00	€ 145,20
Achterdeurenbekleding onder grijs 4mm	€ 120,00	€ 145,20	€ 120,00	€ 145,20	€ 120,00	€ 145,20
Achterdeurenbekleding boven grijs 4mm	€ 120,00	€ 145,20	€ 120,00	€ 145,20	€ 120,00	€ 145,20
Wielkastbescherming bruin	€ 210,00	€ 254,10	€ 210,00	€ 254,10	€ 210,00	€ 254,10
Wielkastbescherming grijs	€ 210,00	€ 254,10	€ 210,00	€ 254,10	€ 210,00	€ 254,10

IMPERIAAL	CONSUMENTENADVIESPRIJS					
	L2H2		L3H2		L3H3	
	EXCL. BTW	INCL. BTW	EXCL. BTW	INCL. BTW	EXCL. BTW	INCL. BTW
Q-Top Allesdragers Aluminium	€ 260,00	€ 314,60	€ 260,00	€ 314,60	€ 260,00	€ 314,60
Q-Top Imperiaal gesloten C13	€ 875,00	€ 1.058,75	€ 1.000,00	€ 1.210,00	€ 1.000,00	€ 1.210,00
Q-Top Imperiaal Open 19	€ 1.010,00	€ 1.222,10	€ 1.095,00	€ 1.324,95	€ 1.095,00	€ 1.324,95
Q-Top Imperiaal Open 19 Zwart	€ 1.160,00	€ 1.403,60	€ 1.245,00	€ 1.506,45	€ 1.245,00	€ 1.506,45
Q-Top Opsteekrol rubber	€ 135,00	€ 163,35	€ 135,00	€ 163,35	€ 135,00	€ 163,35
Q-Top Antislip Loopbaan	€ 320,00	€ 387,20	€ 320,00	€ 387,20	€ 320,00	€ 387,20
Q-Top Transportbuis Carry system tube 3.000mm	€ 375,00	€ 453,75	€ 375,00	€ 453,75	€ 375,00	€ 453,75
Q-Top Transportbuis Carry system tube 4.000mm	€ 435,00	€ 526,35	€ 435,00	€ 526,35	€ 435,00	€ 526,35
Q-Top Transportbuis Carry system tube 6.000mm	€ 610,00	€ 738,10	€ 610,00	€ 738,10	€ 610,00	€ 738,10
Q-Top Transportbuis Carry system tube Sloten	€ 35,00	€ 42,35	€ 35,00	€ 42,35	€ 35,00	€ 42,35
Q-Top Get-Up Ladder - 4 steps	€ 425,00	€ 514,25	€ 425,00	€ 514,25	€ 425,00	€ 514,25
Q-Top Get-Up Ladder - 6 steps	€ 450,00	€ 544,50	€ 450,00	€ 544,50	€ 450,00	€ 544,50

EXTERIEUR BESCHERMING	CONSUMENTENADVIESPRIJS			
	EXCL. BTW	L2 INCL. BTW	EXCL. BTW	L3 INCL. BTW
Q-Sidebars Mat Aluminium	€ 605,00	€ 732,05	€ 625,00	€ 756,25
Q-Sidebars Hoogglans Aluminium	€ 680,00	€ 822,80	€ 645,00	€ 780,45
Q-Sidebars Zwart	€ 765,00	€ 925,65	€ 805,00	€ 974,05
Q-OneStep (enkele stalen opstap)	€ 210,00	€ 254,10	€ 210,00	€ 254,10
Q-TwoStep (dubbele stalen opstap)	€ 305,00	€ 369,05	€ 305,00	€ 369,05
Q-Smart-Step Pro	€ 475,00	€ 574,75	€ 475,00	€ 574,75
Q-Smart-Link (for Smart-Step) - Maxus	€ 150,00	€ 181,50	€ 150,00	€ 181,50
Q-Backbars Mat Aluminium (zonder trekhaak)	€ 305,00	€ 369,05	€ 305,00	€ 369,05
Q-Backbars Hoogglans Aluminium (zonder trekhaak)	€ 340,00	€ 411,40	€ 340,00	€ 411,40
Q-Backbars Mat Zwart (zonder trekhaak)	€ 430,00	€ 520,30	€ 430,00	€ 520,30

MOTORISERING	L2H2	L3H2	L3H3 N1 / N2	L3 CC N1 / L3 CC N2	L4 CC N1 / L4 CC N2
Maximaal vermogen (kW/pk)	150 / 205	150 / 205	150 / 205	150 / 205	150 / 205
Maximaal koppel (Nm)	310	310	310	310	310
Acceleratie 0-100 km/h (sec)	25	25	25	-	-
Topsnelheid (km/h)	100	100	100	90	90

BATTERIJ	L2H2 52KWH	L2H2 72KWH	L3H2 72 KWH	L3H2 88 KWH	L3H3 72 KWH	L3H3 89 KWH N1 / N2	L3 CC 65 KWH N1 / N2	L4 CC 65 KWH N1 / N2
Capaciteit (kWh)	52	72	72	89	72	89	65	65
Range WLTP gecombineerd (km)	186	280	280	328	270	317	140*	140*
Range WLTP stadscyclus (km)	256	351	351	405	340	393	172*	172*
Energieverbruik WLTP gecombineerd (kWh/100 km)	29,4	32,4	32,4	32,1	32,5	32,8	35,5 / 45,8*	35,5 / 45,8*
AC-laden 5-80%	05:31	06:55	06:55	09:00	06:55	09:00	06:30	06:30
DC-laden 20-80%	00:23	00:36	00:36	00:45	00:36	00:45	00:33	00:33
DC-laden (kW)	80	80	80	80	80	80	80	80

GEWICHT	L2H2 72KWH	L3H2 72 KWH	L3H2 88 KWH	L3H3 72 KWH	L3H3 89 KWH N1	L3H3 89 KWH N2	L3 CC 65 KWH N1	L3 CC 65 KWH N2	L4 CC 65 KWH N1	L4 CC 65 KWH N2
Massa rijklaar	2.560	2.620	2.740	2.680	2.800	2.800	2.180	2.180	2.190	2.190
Massa ledig voertuig	2.460	2.520	2.640	2.580	2.700	2.700	2.080	2.080	2.090	2.090
Laadvermogen (wettig)	1.040	0.980	0.860	0.920	1.350	1.350	1.420	1.970	1.410	1.960
Max. toelaatbare massa voertuig (GVW)	3.500	3.500	3.500	3.500	3.500	4.050	3.500	4.050	3.500	4.050
Max. toelaatbare massa combinatie (GCVW)	4.250	4.250	4.250	4.250	4.250	4.800	4.250	4.800	4.250	4.800
Max. aanhanggewicht geremd	1.500	1.500	1.500	1.500	1.400	1.400	1.200	1.200	1.200	1.200
Max. aanhanggewicht ongeremd	750	750	750	750	750	750	750	750	750	750

AFMETINGEN VOERTUIG	L2H2 52KWH L2H2 72KWH	L3H2 72 KWH L3H2 88 KWH	L3H3 72 KWH L3H3 89 KWH N1 / N2	L3 CC 65 KWH N1 / N2	L4 CC 65 KWH N1 / N2
Lengte (mm)	5.546	5.940	5.940	6.529	6.835
Breedte (mm)	2.062	2.062	2.062	2.136	2.136
Hoogte (mm)	2.525	2.525	2.765	3.300	3.300
Wielbasis	3.366	3.760	3.760	3.760	4.048
Draaicirkel (m)	13,4	14,8	14,8	14,8	15,8
Lengte laadruimte (mm)	3.019	3.413	3.413	- *	- *
Breedte laadruimte (mm)	1.800	1.800	1.800	- *	- *
Breedte tussen wielkasten laadruimte (mm)	1.366	1.366	1.366	- *	- *
Hoogte laadruimte (mm)	1.792	1.792	2.019	- *	- *
Hoogte Laadvloer (mm)	665	665	665	- *	- *
Laadvolume (m ³)	9,7	11	12,5	- *	- *
Dagmaat schuifdeur (mm)	1.269 x 1.570	1.269 x 1.570	1.269 x 1.570	- *	- *
Dagmaat achterdeuren (mm)	1.580 x 1.585	1.580 x 1.585	1.580 x 1.585	- *	- *

EXTERIEUR

16" Licht metalen velgen met 215/75-16 banden
Achterdeuren - 180° te openen
Achterdeuren - 236° te openen (m.u.v. L2H2)
Buitenspiegels met geïntegreerde richtingaanwijzers
LED-Dagrijverlichting
LED-koplampen
LED-verlichting Laadruimte
Mistlampen voor
Volwaardig reservewiel
Voorbumper in carrosseriekleur
Zijschuifdeur rechts (m.u.v. Chassis Cabine)

INTERIEUR

Bestuurdersstoel 8-voudig verstelbaar met armsteun
In hoogte verstelbaar stuurwiel
LED-verlichting cargoruimte
Rubberen vloerbekleding in passagiers- en laadruimte
Viervoudig instelbare bestuurdersstoel
Zijwanden laadruimte kunststof afgewerkt

COMFORT

Adaptieve Cruise control
Automatische airconditioning
Elektrisch bedienbare ramen met auto functie
Elektrisch verstelbare en verwarmde buitenspiegels
Keyless centrale deurvergrendeling
Lederen stuurwiel
Multifunctioneel stuurwiel
Parkeersensoren voor en achter (m.u.v. Chassis Cabine)
Twee inklapbare sleutels met afstandsbediening
Verwarmde stoelen

MULTIMEDIA

10" Infotainmentsysteem met Apple Carplay
Achteruitrijcamera (m.u.v. Chassis Cabine)
Boordcomputer
Multifunctioneel stuurwiel
Radio DAB+ met Bluetooth en 2 USB-aansluitingen

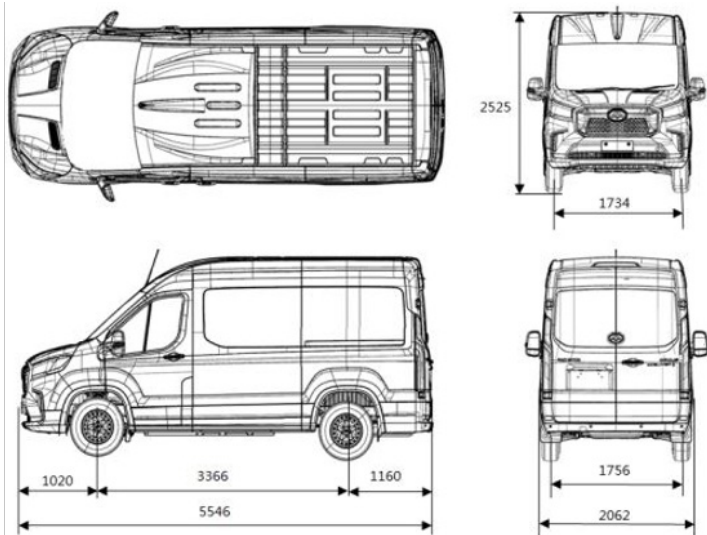
VEILIGHEID

Advanced Emergency Braking System (AEBS)
Airbag bestuurder en bijrijder
Banden reparatieset
Blind Spot Detection (BSD) (m.u.v. Chassis Cabine)
Elektronisch stabiliteitsprogramma (ESP)
Gordijn airbag bestuurder en bijrijder
Lane Departure Warning System (LDWS)
Licht- en regensensor
TPMS (Tyre Pressure Monitoring System)
Volwaardig reservewiel (enkel op Chassis Cabine)
Wegrijhulp op hellingen (HHC)

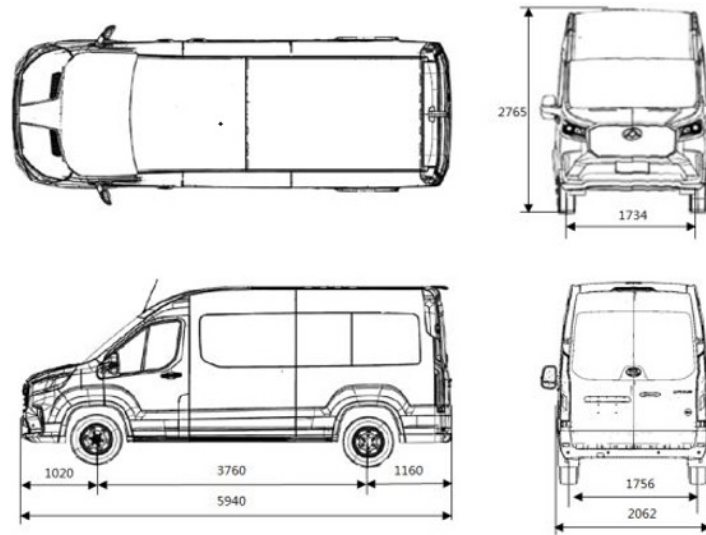
OPLADEN

AC lader 3 fase - 11 kW (m.u.v. 52 kWh - AC 7,4 kW)
DC Snellader - 80 kW
Laadkabel Schuko voor gebruik 230v
Laadkabel type 2 voor gebruik wallbox

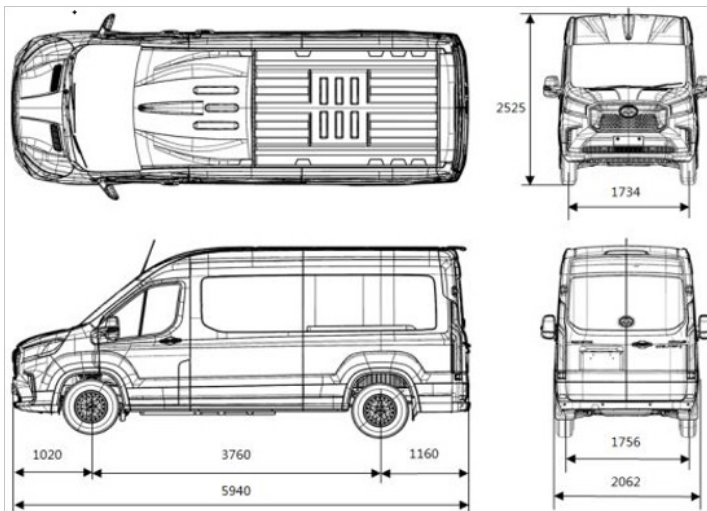
MAXUS EDELIVER9 L2H2



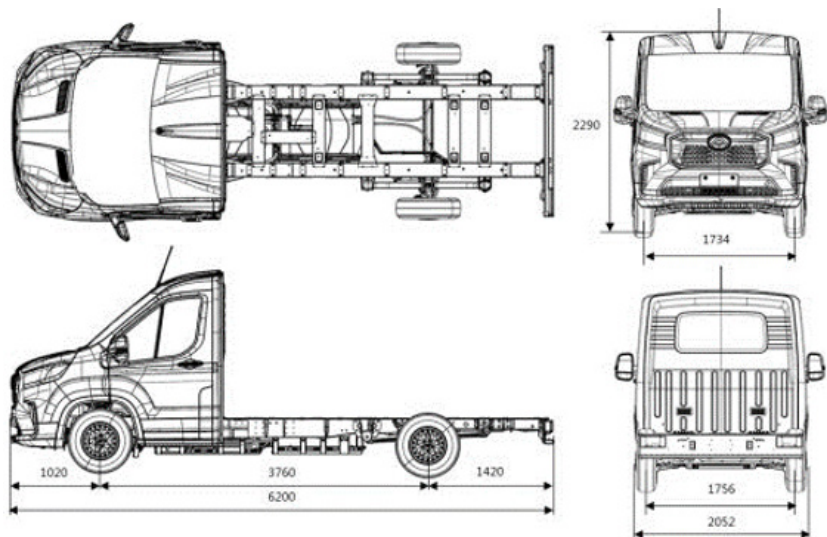
MAXUS EDELIVER9 L3H3



MAXUS EDELIVER9 L3H2



MAXUS EDELIVER9 CHASSIS CABINE L3



MAXUS EDELIVER9 CHASSIS CABINE L4

